



*Davlumbaz
Kullanma kılavuzu*

P 911 S

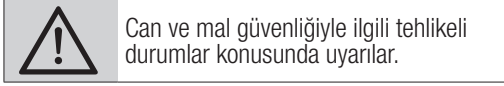
Lütfen önce bu kılavuzu okuyun!

Değerli Müşterimiz,

Arçelik ürününü tercih ettiğiniz için teşekkür ederiz. Yüksek kalite ve teknoloji ile üretilmiş olan ürününüzün size en iyi verimi sunmasını istiyoruz. Bunun için, bu kılavuzun tamamını ve verilen diğer belgeleri ürünü kullanmadan önce dikkatle okuyun ve bir başvuru kaynağı olarak saklayın. Ürünü başka birisine vererseniz, kullanma kılavuzunu da birlikte verin. Kullanma kılavuzunda belirtilen tüm bilgi ve uyarıları dikkate alarak talimatlara uyun.

Sembollerin anlamları

Bu kullanma kılavuzunun çeşitli kısımlarında aşağıdaki semboller kullanılmıştır:



Bu ürün, çevreye saygılı modern tesislerde) doğaya zarar vermeden üretilmiştir.



AEEE Yönetmeliğine uygundur.

1 Cihazınızın teknik özellikleri 4-6

2 Önemli güvenlik ve çevre talimatları7-8

Genel	7
Güvenlik Önlemleri	7
Cihazı elektrik şebekesine bağlamadan önce	7

3 Cihazınızın kurulumu 9-10

Elektrik bağlantısı	9
Duvara sabitleme	9
Dekoratif teleskopik bacanın takılması	9
Filtreleme versiyonu	10

4 Cihazınızın Çalıştırılması 11-12

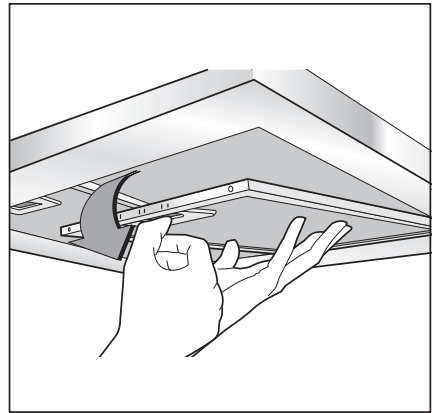
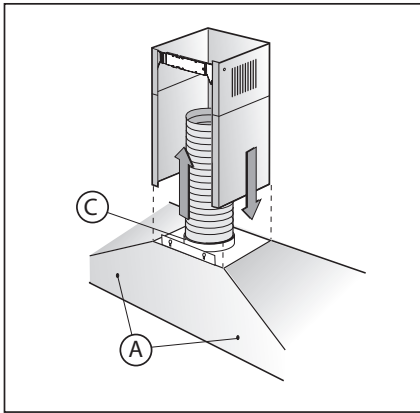
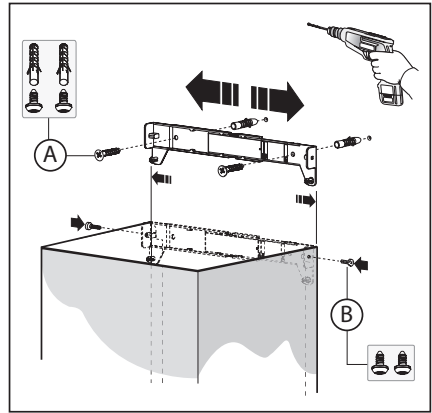
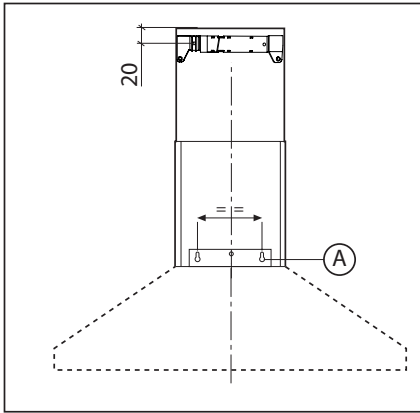
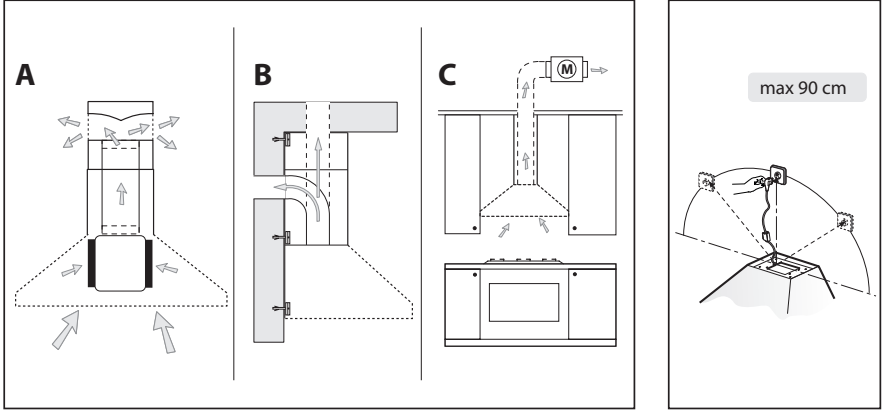
Halojen ampullerin değiştirilmesi	11
Mekanik kumanda tuş sembolleri	12

5 Tüketici Hizmetleri 13

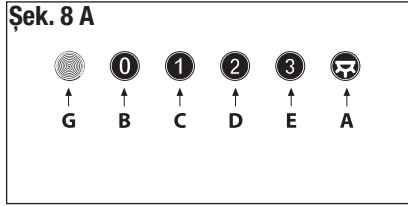
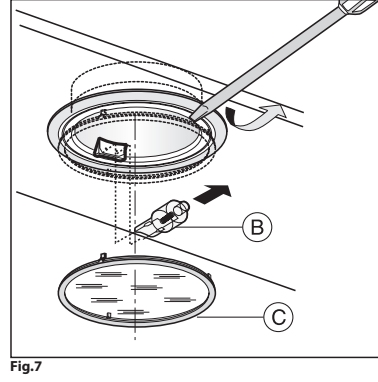
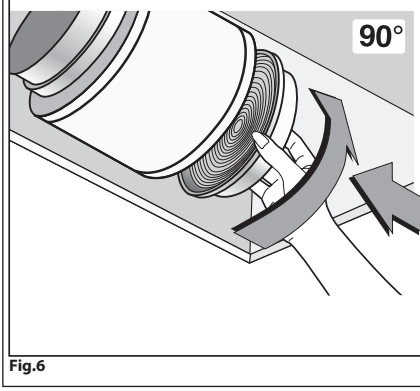
1 Cihazınızın teknik özellikleri

	P 911 S
Derinlik	495 mm
Geniřlik	108 mm
Yükseklik	755-1100
Besleme gerilimi	220 - 240 V, 50-60 Hz
Kumanda	3 konumlu
Emiř gücü	650 m ³ /s
Motor gücü	250 W
Lamba gücü	2 x 1,5 W LED
Hava çıkıř borusu	120-150 mm
Net ağırlık	15 kg
Brüt ağırlık	17,5 kg
Renk	Siyah

1 Cihazınızın teknik özellikleri



1 Cihazınızın teknik özellikleri



Genel

Kurulum güvenliği ve bakıma ilişkin aşağıdaki önemli bilgileri dikkatle okuyun. Bu kitapçığı, daha sonra başvurmanız gerektiğinde kolay ulaşabileceğiniz bir yerde saklayın. Bu cihaz havalandırma versiyonunda (hava çıkışı dışarıya doğru - Şek.1B), filtreleme versiyonunda (içeride hava dolaşımı Şek.1A) ya da harici motor (Şek. 1C) ile kullanım için tasarlanmıştır.

Güvenlik önlemleri

- Ocak davlumbazı ortamdaki havaya bağımlı ve elektrik enerjisi haricinde bir enerji kaynağından beslenen açık şömine ya da ocak ile aynı anda kullanırken, davlumbazın, ocak ya da açık şöminenin yanma için ihtiyaç duyduğu havayı ortamdaki negatif basınç 4Pa'yı (4×10^{-5} bar) geçmemelidir. Ocak davlumbazının güvenli işletimi için ortamda yeterli havalandırma olmasını sağlayın. Harici hava tahliyesi için geçerli yerel yasalara uyun.

Cihazı elektrik şebekesine bağlamadan önce:

- Voltaj ve gücün elektrik şebekesi ve prize uygun olduğundan emin

olmak için veri levhasını (cihazın iç kısmındadır) kontrol edin. Şüphede halinde ehliyetli bir elektrikçiye danışın.

- Elektrik kablosu hasarlıysa, başka bir kablo ya da özel bir donanım ile değiştirilmelidir. Bunlar doğrudan üreticiden ya da Teknik Yardım Merkezinden temin edilebilir.
- Bu cihaz elektrik şebekesine 3 amperlik sigortalı bir fiş veya 3 amperlik sigorta ile korunan 2 fazlı bir hatta fiziksel bağlantısı olan bir fiş üzerinden bağlanmalıdır.



Belirli durumlarda elektrikli cihazlar tehlike riski oluşturabilir.

- Filtrelerin durumunu davlumbaz çalışırken kontrol etmeyin.
- Aydınlatma tesisatının kullanımı sırasında ya da uzun süreli kullanımının hemen ardından ampullere ve çevresindeki alanlara dokunmayın.
- Davlumbazın altında alevli tekniklerle pişirme yapılması yasaktır.
- Filtrelere zarar vereceğinden ve yangına neden olabileceğinden açık alevden kaçının.

2 Önemli güvenlik ve çevre talimatları

- Kızartma yaparken aşırı ısınan yağın yangın tehlikesi oluşturmasını önlemek için sürekli kontrol edin.
- Herhangi bir bakım işleminden önce elektrik fişini çekin.
- Bu cihaz, başlarında kendilerini denetleyen birisi olmaksızın küçük çocukların ve engellilerin kullanımına uygun değildir.
- Cihazla oynamadıklarından emin olmak için küçük çocuklar gözetim altında tutulmalıdır.
- Davlumbaz, gaz ya da diğer yakıtlarla çalışan cihazlarla aynı anda kullanıldığında odada yeterli havalandırma olmalıdır.
- Temizlik işleminin talimatlara uygun olarak yapılmaması durumunda yangın riski söz konusudur.

Bu cihaz, Atık Elektrikli ve Elektronik Eşyalar (AEEE) hakkındaki Avrupa Topluluğu Yönergesi 2002/96/EC'ye uygundur. Kullanıcı, bu cihazın uygun şekilde tasfiye edilmesini sağlayarak çevre ve insan sağlığı için olası tehlikelerin önlemeye yardımcı olur.



Ürün veya ürünle birlikte verilen dokümanların üzerindeki simge, bu cihazın normal ev atığı gibi işleme tabi tutulamayacağını, ancak uygun bir elektrikli ve elektronik cihaz geri dönüşüm toplama alanına götürülmesi gerektiğini belirtmektedir. Cihazı tasfiye ederken yerel yönetmeliklere uyun. Bu ürünle ilgili işlemler, geri kazanım ve geri dönüşüm hakkında daha ayrıntılı bilgi için lütfen yerel mercilere, evsel atık toplama servisine ya da ürünü satın almış olduğunuz mağazaya başvurun.

3 Cihazınızın kurulumu

- **Montaj ve elektrik bağlantıları uzman personel tarafından gerçekleştirilmelidir.**
- **Kurulumu başlamadan önce koruyucu eldiven takın.**

Elektrik Bağlantısı:

- Bu cihaz bir sınıf II ürün olarak üretilmiştir. Bu nedenle topraklama kablosuna gerek yoktur. Elektrik fişi cihazın kurulumunun ardından kolayca erişilebilir olmalıdır. Cihaz fişsiz bir elektrik kablosu ile donatılmışsa, cihaz ve elektrik şebekesi arasına, yük ve akım yönetmelikleri ile uyumlu, uygun boyutta, kontaklar arasında en az 3 mm açıklığa sahip, çok yönlü kutuplu bir anahtar takılmalıdır.

- Şebeke bağlantısı aşağıdaki şekilde gerçekleştirilmelidir:

KAHVERENGI = **L** hat

MAVİ = **N** nötr

- Ocağın elektrikli, gazlı veya indüksiyonlu olması durumunda, ocak ile davlumbaz arasındaki mesafe en az **65 cm** olmalıdır. İki parçadan oluşan bağlantı borusu kullanılırsa, üst kısım alt kısmın dışına yerleştirilmelidir.

Davlumbazın hava çıkışı, elektrik dışındaki kaynaklar ile çalışan cihazlarca üretilen dumanları tahliye etmek veya sıcak havayı sirküle etmek için kullanılan tahliye kanalına bağlamayın. Montaj işlemlerine geçmeden önce, cihazın daha kolay tutulmasını sağlamak amacıyla yağ filtresini/filtrelerini (Şekil 5) çıkartın.

- Cihaz montajını emme versiyonu şeklinde yapmanız durumunda hava tahliyesi için gereken deliği hazırlayın.
- Hava çıkışı deliği ile aynı çapa sahip bir hava emiş borusu kullanmanızı tavsiye ederiz. Daha düşük çapa sahip bir boru kullanılırsa, ürünün verimliliği azalır ve daha gürültülü çalışır.

- Cihazınız merkezi bir emme donanımı olan konutlarda kullanım amacıyla tasarlanmışsa aşağıdaki işlemleri yapın:

-Şalter, termoelektrik bir aygıt yardımıyla bir valfin açılmasını ve kapanmasını kontrol eder. Şalter **ON** konumuna getirildikten bir dakika sonra valf 90° dönerek açılmak suretiyle kirli havanın emilmesine izin verir. Şalter **OFF** konumuna getirildikten 100 saniye sonra valf kapanır.

Duvara sabitleme

Belirtilen mesafelere riayet ederek **A** deliklerini açın (Şekil 2). Cihazı duvara sabitleyin ve yatay olarak duvar üniteleri ile hizalayın. Cihaz ayarlandığında davlumbazı **A** vidaları ile iyice sabitleyin (Şekil 4). Farklı kurulumlar için, duvar tipine (ör., betonarme, alçı panel, vb.) uygun vidalar ve vida sabitleyicileri kullanın. Ürünle birlikte vida ve vida sabitleyiciler de sunulduysa, bunların davlumbazın sabitlendiği duvar tipi için uygun olup olmadıklarını kontrol edin.

Dekoratif teleskopik bacanın takılması:

Elektrik beslemesini dekoratif bacanın boyutları dahilinde düzenleyin. Cihazınız havalandırma versiyonunda ya da harici motorlu versiyonda kurulacaksa, hava emiş açıklığını hazırlayın. Üst bacanın destek braketinin genişliğini ayarlayın (Şekil 3). Ardından **A** vidalarını (Şekil 3) kullanarak, destek braketinizi, tavanla aynı hizaya gelecek ve tavanla arasındaki mesafe Şekil 2'deki gibi olacak şekilde tavana sabitleyin. Bir bağlantı borusu kullanarak **C** flanşını hava çıkış deliğine bağlayın (Şek. 4). Üst bacayı alt bacanın içine sokun ve gövdenin üzerine oturtun. Üst bacayı braketle kadar uzatın ve **B** vidaları ile sabitleyin (Şek. 3).

3 Cihazınızın kurulumu

Davlumbazı havalandırma versiyonundan filtreleme versiyonuna dönüştürmek için, ürünü satın aldığınız bayiden karbon filtre isteyin ve aşağıdaki talimatları uygulayın.

Filtreleme versiyonu:

Davlumbazı ve iki bacayı, havalandırma versiyonundaki davlumbaz kurulumuna ilişkin paragrafta anlatılan şekilde kurun. Filtreleme bacasını monte etmek için kit içinde yer alan talimatlara bakın. Kit verilmediyse satıcınızdan aksesuar olarak sipariş edin. Filtrelerin davlumbaz içinde konumlandırılmış emme birimine uygulanması gerekir. Filtreler, durdurma mandalı atana dek 90 derece döndürülerek ortalanmalıdır (Şekil 6).

4 Cihazınızın Çalıştırılması

- Davlumbazın her yemek pişirme işleminde, yemek pişirmeye başlamadan önce açılmasını tavsiye ederiz. Aynı zamanda, kirli havanın tamamının iyice bertaraf edilebilmesi için davlumbazın yemek piştikten sonra 15 dakika boyunca çalışır durumda bırakılmasını da tavsiye ederiz. Davlumbazın etkili performansı sürekli bakım yapılmasına bağlıdır; yağ filtresinin ve aktif karbon filtresinin her ikisi de özel ilgi gerektirmektedir.
- **Yağ filtresi** havada asılı yağ partiküllerini yakalar ve bu nedenle cihazın kullanım bağılı olarak değişken sıklıkta tıkanabilir.
- Olası yangın tehlikesini önlemek üzere, yağ filtresinin en az 2 ayda bir, aşındırıcı olmayan nötr bir sıvı deterjan ile elde veya düşük sıcaklıkta ve kısa programda bulaşık makinesinde yıkanması gerekir.
- Birkaç yıkamanın ardından renk değişiklikleri ortaya çıkabilir. Bu durum, filtrelerin değiştirilmesini talep etme hakkını vermez.
- **Aktif karbon filtresleri**, odaya geri gönderilen havanın arındırılmasında kullanılır ve işlevi yemek pişirme sonucu ortaya çıkan kötü kokuların azaltılmasıdır.
- Yenilenmesi mümkün olmayan aktif karbon filtresinin en az 4 ayda bir yenisi ile değiştirilmesi gerekir. Aktif karbon filtresinin doygunluğu, az ya da çok cihazın uzun süreli kullanımına, mutfak türüne ve yağ filtresinin temizlenme sıklığına bağlıdır.
- Yenilenmesi mümkün aktif karbon filtresinin aşındırıcı olmayan nötr deterjanlarla elde veya en yüksek 65°C sıcaklıkta bulaşık makinesinde (makine içinde bulaşık bulunmaksızın çalıştırılmalıdır) yıkanabilir. Fazla suyu filtreye zarar vermeden giderin, plastik parçaları çıkarın ve matı fırında en az 15 dakika yaklaşık 100°C azami sıcaklıkta kurumaya bırakın.

Yenilenebilir karbon filtresinin verimli işleyişini korumak için bu işlemin her 2 ayda bir tekrarlanması gerekir. Bu filtrelerin en az 3 senede bir ya da mat hasar gördüğünde değiştirilmesi gerekir.

- **Yağ filtresini ve yenilenebilir karbon filtresini yeniden takmadan önce tamamen kuru olmaları önem arz eder.**
- **Davlumbazı, denatüre alkol veya aşındırıcı olmayan nötr sıvı deterjan ile nemlendirilmiş bir bez ile hem içten hem de dıştan sık sık temizleyin.**
- Aydınlatma sistemi yemek pişirme sırasında kullanım için tasarlanmıştır. Ortamın uzun süreli genel aydınlatması için kullanılmamalıdır. Aydınlatma tesisatının uzun süre kullanılması ampul ömrünü belirgin ölçüde azaltır.
- Cihaz iç lamba ile donatılmış ise, bu lambanın uzun süreli olarak genel oda aydınlatması için kullanılması mümkündür.



Davlumbaz temizliği ve filtre değişimi ve temizliği uyarılarına uyulmaması yangın riskine yol açar. Bu sebeple belirtilen talimatlara uyulması tavsiye olunur.

Halojen ampullerin değiştirilmesi (Şek. 7):

Halojen ampulleri **B** değiştirmek için, cam levhayı (C) ilgili aralıklara bir kanırtma hareketi uygulayarak çıkarın. Ampulleri aynı türden yenileri ile değiştirin.



Ampule çıplak elle dokunmayın.

4 Cihazınızın Çalıştırılması

Halojen/akkor ampullerin değiştirilmesi (Şek. 8)

Sadece cihaza takılı ampuller ile aynı tür ve güçte ampuller kullanın

Mekanik kumanda tuş sembolleri aşağıda açıklanmıştır (Şek. 8A):

A = IŞIK

B = KAPALI

C = HIZ I

D = HIZ II

E = HIZ III

G = MOTOR ÇALIŞIYOR göstergesi.

**ÜRETİCİ, YUKARIDAKİ UYARILARIN
İHLALİNDEN KAYNAKLANAN OLASI HASAR-
LARA İLİŞKİN TÜM SORUMLULUĞU REDDED-
ER.**

5 Tüketici hizmetleri

Değerli Müşterimiz,

Arçelik Çağrı Merkezi haftanın 7 günü 24 saat hizmet vermektedir.

Sabit veya cep telefonlarınızdan alan kodu tuşlamadan çağrı merkezi numaramızı arayarak ürününüz ile ilgili arzu ettiğiniz hizmeti talep edebilirsiniz.

Çağrı merkezimiz ile yaptığınız görüşmeler iletişim hizmeti aldığınız operatör firma tarafından sizin için tanımlanan tarifeyle göre ücretlendirilir.

Çağrı Merkezimize ayrıca www.arcelik.com.tr adresindeki "Tüketici Hizmetleri" bölümünde bulunan formu doldurarak veya 0 216 423 23 53 nolu telefona faks çekerek de ulaşabilirsiniz.

Yazılı başvurular için adresimiz:

Arçelik Çağrı Merkezi, Arçelik A.Ş. Ankara Asfaltı Yarı, 34950 Tuzla/İSTANBUL

**Arçelik Çağrı
Merkezi
444 0 888**

(Sabit telefonlardan
veya cep
telefonlarından alan
kodu çevirmeden)

**Diğer Numara:
0216 585 8 888**

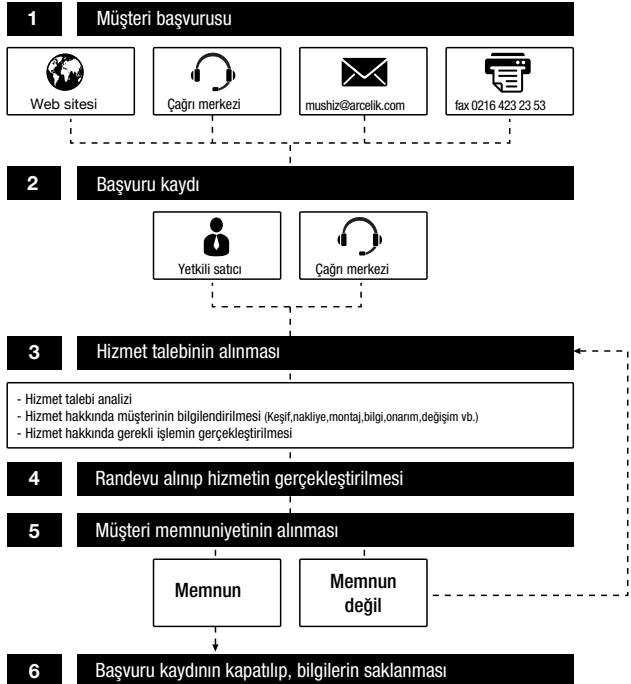
Aşağıdaki önerilere uymanızı rica ederiz.

1. Ürününüzü aldığınızda Garanti belgesini Yetkili Satıcınıza onaylatınız.
2. Ürününüzü kullanma kılavuzu esaslarına göre kullanınız.
3. Ürününüz ile ilgili hizmet talebiniz olduğunda yukarıdaki telefon numaralarından Çağrı Merkezimize başvurunuz.
4. Hizmet için gelen teknisyene "teknisyen kimlik kartı"ni sorunuz.
5. İşiniz bittiğinde servis teknisyeninden "Hizmet Fişi" istemeyi unutmayınız. alacağınız "Hizmet Fişi", ilerde ürününüzde meydana gelebilecek herhangi bir sorunda size yarar sağlayacaktır.
6. Ürünün kullanım ömrü: 10 yıldır. (Ürünün fonksiyonunu yerine getirebilmesi için gerekli yedek parça bulundurma süresi).

Müşteri Memnuniyeti Politikası

Arçelik A.Ş. olarak, hizmet verdiğimiz markamızın müşteri istek ve önerilerinin müşteri profili ayrımı yapılmaksızın her kanaldan www.arcelik.com.tr, faks, mektup, sosyal medya, bayi) rahatlıkla iletilebildiği, izlenebilir, raporlanabilir, şeffaf ve güvenli tek bir bilgi havuzunda toplandığı, bu kayıtların yasal düzenlemelere uygun, objektif, adil ve gizlilik içinde ele alındığı, değerlendirildiği ve süreçlerin sürekli kontrol edilerek iyileştirildiği, mükemmel müşteri deneyimini yaşatmayı ana ilke olarak kabul etmiş müşteri odaklı bir yaklaşımı benimsemekteyiz. Yaklaşımımıza paralel olarak tüm süreçler yönetim sistemi ile entegre edilerek, birbirini kontrol eden bir yapı geliştirilmiş olup, yönetim hedefleri de bu sistem üzerinden beslenmektedir.

Hizmet talebinin değerlendirilmesi





*Garanti ile ilgili olarak
müsterinin dikkat
etmesigereken hususlar*

Kullanım Hataları ve Garanti ile İlgili Dikkat Edilmesi Gereken Diğer Hususlar:

Aşağıda belirtilen sorunların giderilmesi ücret karşılığında yapılır. Bu durumlar için garanti şartları uygulanmaz;

- 1)Kullanım hatalarından kaynaklanan hasar ve arızalar,
- 2)Malın tüketiciye tesliminden sonraki yükleme, boşaltma, taşıma vb. sırasında oluşan hasar ve arızalar,
- 3)Malın kullanıldığı yerin elektrik, su, doğalgaz, telefon vb. şebekesi ve/veya altyapısı kaynaklı meydana gelen hasar ve arızalar,
- 4)Doğa olayları ve yangın, su baskını vb. kaynaklı meydana gelen hasar ve arızalar,
- 5)Malın tanıtma ve kullanma kılavuzlarında yer alan hususlara aykırı kullanılmasından kaynaklanan hasar ve arızalar,
- 6)Malın, 6502 sayılı Tüketicinin Korunması Hakkındaki Kanununda tarif edilen şekli ile ticari veya mesleki amaçlarla kullanımı durumunda ortaya çıkan hasar ve arızalar.

Mala yetkisiz kişiler tarafından bakım, onarım veya başka bir nedenle müdahale edilmesi durumunda mala verilmiş garanti sona erecektir.

Arızalarda kullanım hatasının bulunup bulunmadığının, yetkili servis istasyonları, yetkili servis istasyonunun mevcut olmaması halinde sırasıyla; malın satıcısı, ithalatçısı veya üreticisinden birisi tarafından, ilgili mevzuatla belirlenmiş ve o mala ilişkin azami tamir süresi içerisinde düzenlenen raporla belirlenmesi ve bu raporun bir nüshasının tüketiciye verilmesi zorunludur.

Garanti uygulaması sırasında değiştirilen malın garanti süresi, satın alınan malın kalan garanti süresi ile sınırlıdır.

Tüketiciler şikâyet ve itirazları konusundaki başvurularını, ilgili mevzuatlarla belirlenmiş yetki sınırlarını gözeterek, Tüketici Mahkemelerine ve Tüketici Hakem Heyetlerine yapabilir.

İmalatçı /İthalatçı: ARÇELİK A.Ş.

Menşei: İtalya

Çağrı Merkezi
444 0 888

Diğer Numara
0216 585 8 888

Arçelik A.Ş. Karaağaç Cad. No: 2-6
34445, Sütüçce / İSTANBUL
Tel.:(0-216) 585 85 85
Fax: (0-216) 423 23 53

GARANTİ ŞARTLARI

- 1) Garanti süresi, malın teslim tarihinden itibaren başlar ve 2 yıldır.
- 2) Malın tanıma ve kullanma kılavuzunda gösterildiği şekilde kullanılması ve Arçelik A.Ş.'nin yetkili kıldığı servis çalışanları dışındaki şahıslar tarafından bakım, onarım veya başka bir nedenle müdahale edilmemiş olması şartıyla, malın bütün parçaları dahil olmak üzere tamamını; malzeme, işçilik ve üretim hatalarına karşı malın teslim tarihinden itibaren yukarıda belirtilen süre kadar garanti eder.
- 3) Malın ayıplı olduğunun anlaşılması durumunda tüketicisi, 6502 sayılı Tüketicinin Korunması Hakkında Kanununun 11 inci maddesinde yer alan;
- a- Sözleşmeden dönme, b- Satış bedelinden indirim isteme,
c- Ücretsiz onarılmasını isteme, ç- Satılanın ayıpsız bir misli ile değiştirilmesini isteme,
- haklarından birini kullanabilir.
- 4) **Tüketicinin bu haklardan ücretsiz onarım hakkını** seçmesi durumunda satıcı; işçilik masrafı, değiştirilen parça bedeli ya da başka herhangi bir ad altında hiçbir ücret talep etmesizin malın onarımını yapmak veya yaptırmakla yükümlüdür. Tüketicisi ücretsiz onarım hakkını üretici veya ithalatçıya karşı da kullanabilir. Satıcı, üretici ve ithalatçı tüketicinin bu hakkını kullanmasından müteselsilen sorumludur.
- 5) **Tüketicinin, ücretsiz onarım hakkını kullanması halinde malın;**
- Garanti süresi içinde tekrar arızalanması,
-Tamiri için gereken azami sürenin aşılması,
-Tamirinin mümkün olmadığının, yetkili servis istasyonu, satıcı, üretici yada ithalatçı tarafından bir raporla belirlenmesi durumlarında;
- tüketicisi malın bedel iadesini, ayıp oranında bedel indirimini veya imkân varsa malın ayıpsız misli ile değiştirilmesini** satıcıdan talep edebilir. Satıcı, tüketicinin talebini reddedemez. Bu talebin yerine getirilmesi durumunda satıcı, üretici ile ithalatçı müteselsilen sorumludur.
- 6) Malın tamir süresi **20 iş gününü** geçemez. Bu süre garanti süresi içinde mala ilişkin arızanın yetkili servis istasyonuna veya satıcıya bildirim tarihinde, garanti süresi dışında ise malın yetkili servis istasyonuna teslim tarihinden itibaren başlar. Malın arızasının **10 iş günü** içerisinde giderilmesi halinde, üretici veya ithalatçı; malın tamiri tamamlanncaya kadar, benzer özelliklere sahip başka bir malı tüketicinin kullanımına tahsis etmek zorundadır. Malın garanti süresi içerisinde arızalanması durumunda, tamirde geçen süre garanti süresine eklenebilir.
- 7) Malın kullanma kılavuzunda yer alan hususlara aykırı kullanılmasından kaynaklanan arızalar garanti kapsamı dışındadır.
- 8) Tüketicisi, garantiden doğan haklarının kullanılmasında ilgili olarak çıkabilecek uyuşmazlıklarda yerleşim yerinin bulunduğu veya tüketicisi işleminin yapıldığı yerdeki **Tüketici Hakem Heyetine veya Tüketici mahkemesine** başvurabilir.
- 9) Satıcı tarafından bu **Garanti Belgesinin** verilmemesi durumunda, tüketicisi **Gümrük ve Ticaret Bakanlığı Tüketicinin Korunması ve Piyasa Gözetimi Genel Müdürlüğüne** başvurabilir.

Üretici veya İthalatçı Firmanın:

Unvan : Arçelik A.Ş.
Adresi : Arçelik A.Ş. Karaağaç Caddesi
No: 2-6, 34445
Sittüce / İSTANBUL
Telefon : (0-216) 585 8 888
Fax : (0-216) 423 23 53
web adresi : www.arçelik.com.tr

Malın

Markası : Arçelik
Modeli : P 911 S
Cinsi : Davlumbaz
Seri No :
Garanti Süresi : 2 YIL
Azami Tamir Süresi : 20 İş günü

GENEL MÜDÜR

GENEL MÜDÜR YRD.


ARÇELİK A.Ş.


Satıcı Firmamızın:

Unvan :
Adresi :
Telefon :
Fax :
e-posta :

Fatura Tarih ve Sayısı :
Teslim Tarihi ve Yeri :
Yetkilinin İmzası :
Firmamız Kaşesi :

Bu bölümü, ürünü aldığımız Yetkili Satıcı imzalayacak ve kaşeleyecektir.